

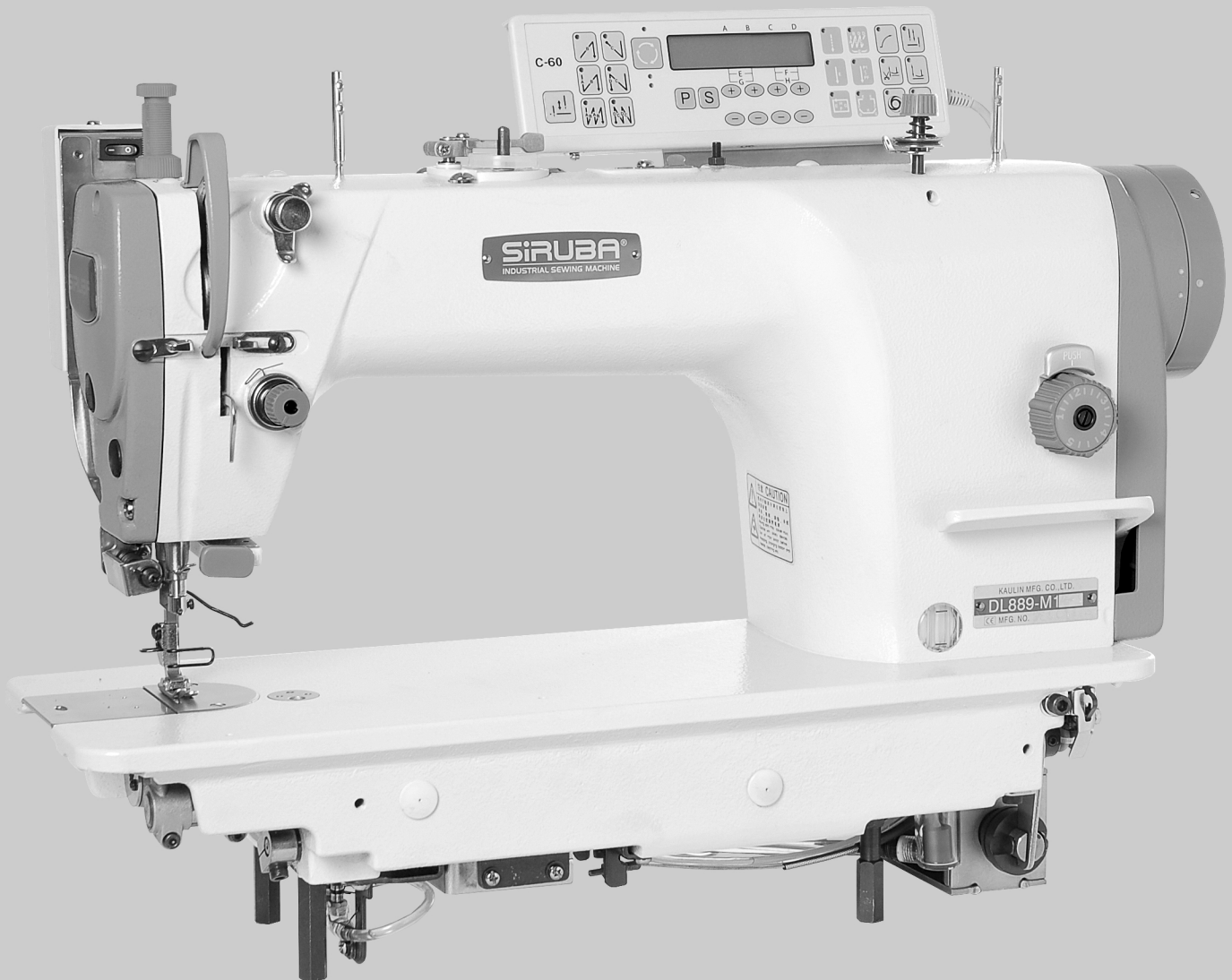
SIRUBA®

銀爺牌工業用縫紉機

INDUSTRIAL SEWING MACHINE

DL889

零件圖 PARTS LIST



From the library of: Diamond Needle Corp

CE



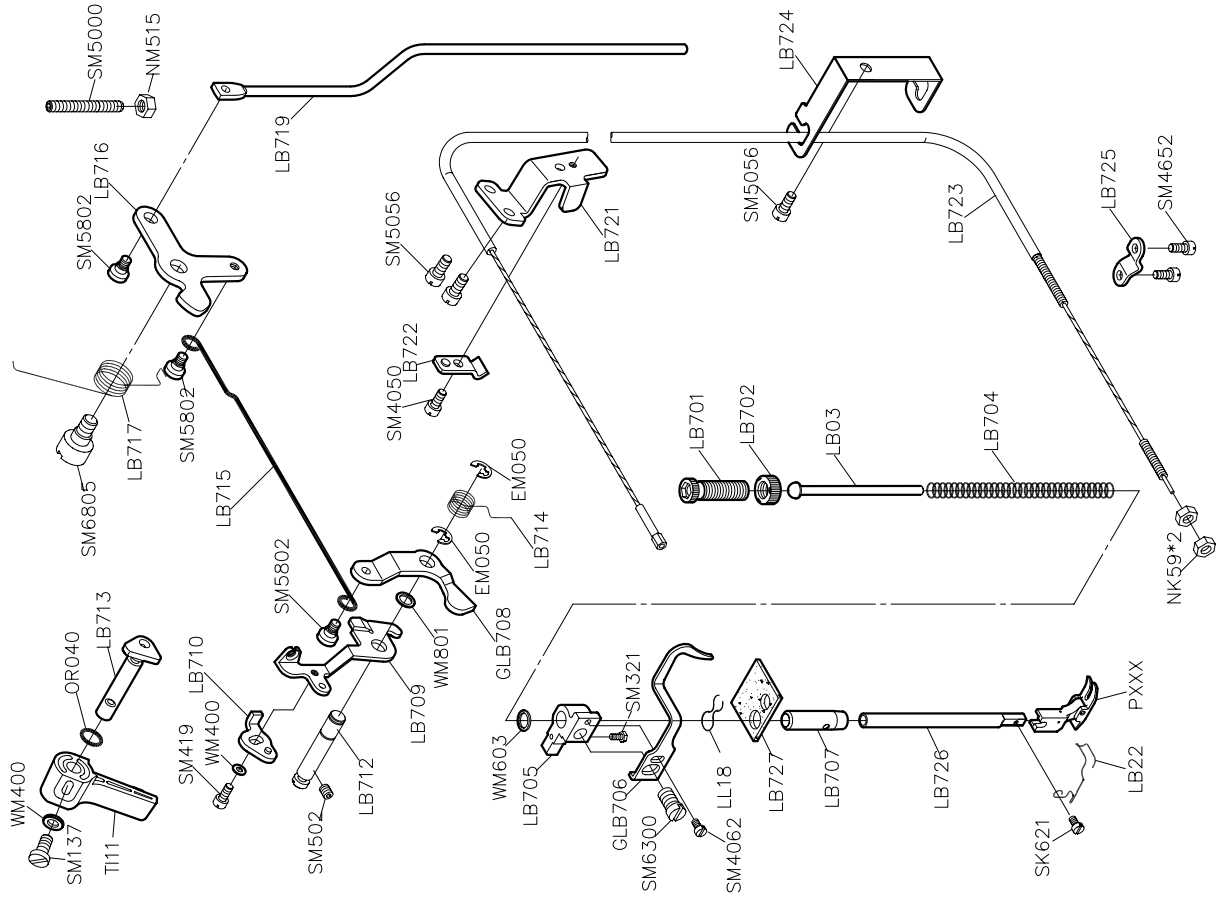
高林股份有限公司
KAULIN MFG. CO., LTD.

MODEL 機型 (微油)	SUB-CLASS 規格	OPERATING PANEL 操作盒	NEEDLE PLATE 針板	FEED DOG 送具	PRESSER FOOT 押具	HOOK ASM 梭頭	BOBBIN CASE ASM 梭殼	BOBBIN 梭子	NEEDLE 針號	HAND WHEEL 皮帶輪	SHAFT 心軸	MOTOR 馬達
DL889-M1A-0	中厚布	☐ C60M	E806D	D806D	P701	G121	G202	G303	DB*1#11	LH735D-A	LH749	☐T502HE
DL889-M1A-1			E806	D806	P701							
DL889-M1A-2			E807D	D807D	P711							
DL889-M1A-3			E807	D807	P711							
DL889-H1A-0	厚布料		E806D	D806D	P701	G122B	G202	G303	DP*5#19	LH735D-A	LH749	☐T502HE
DL889-H1A-1			E806	D806	P701							
DL889-H1A-2			E807D	D807D	P711							
DL889-H1A-3			E807	D807	P711							

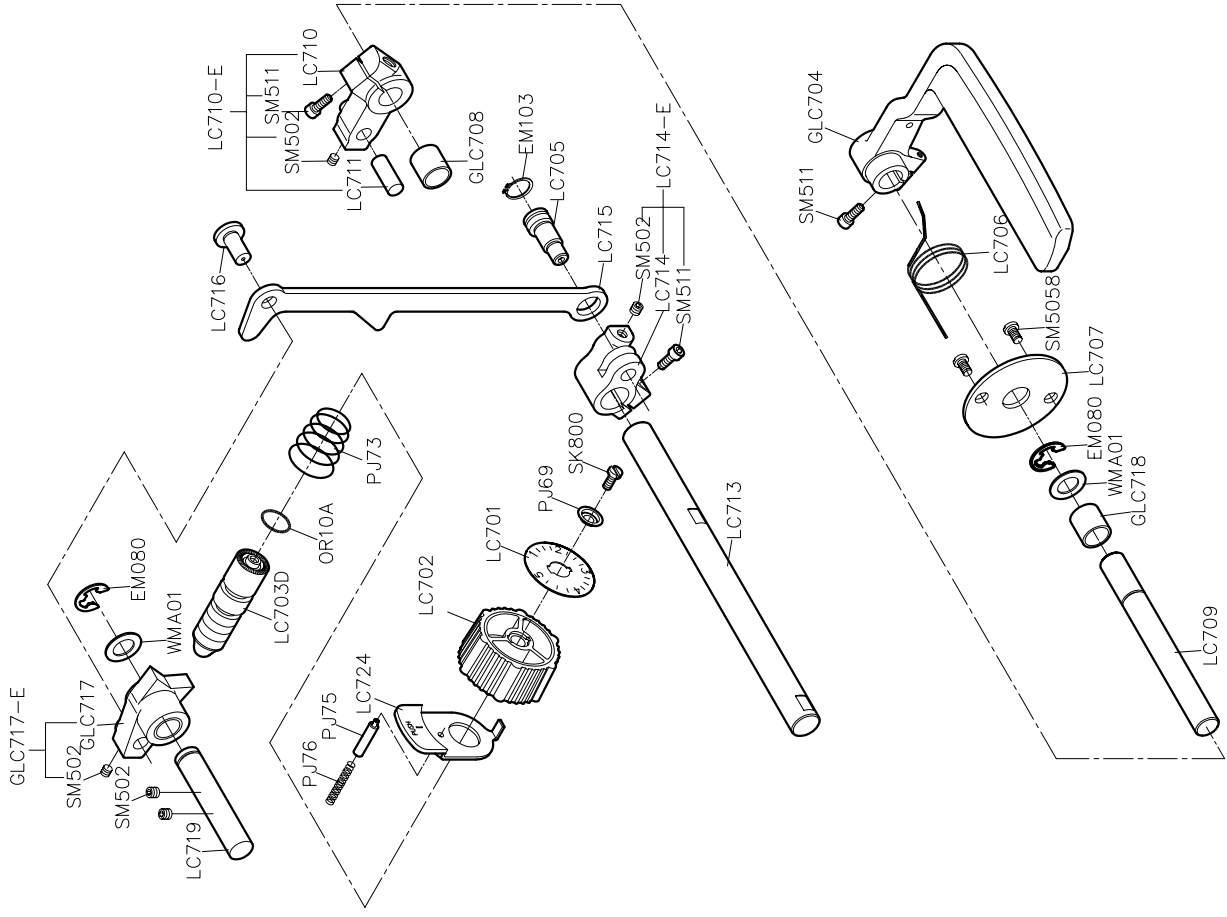
規格件表 CONVERSION CHART-2

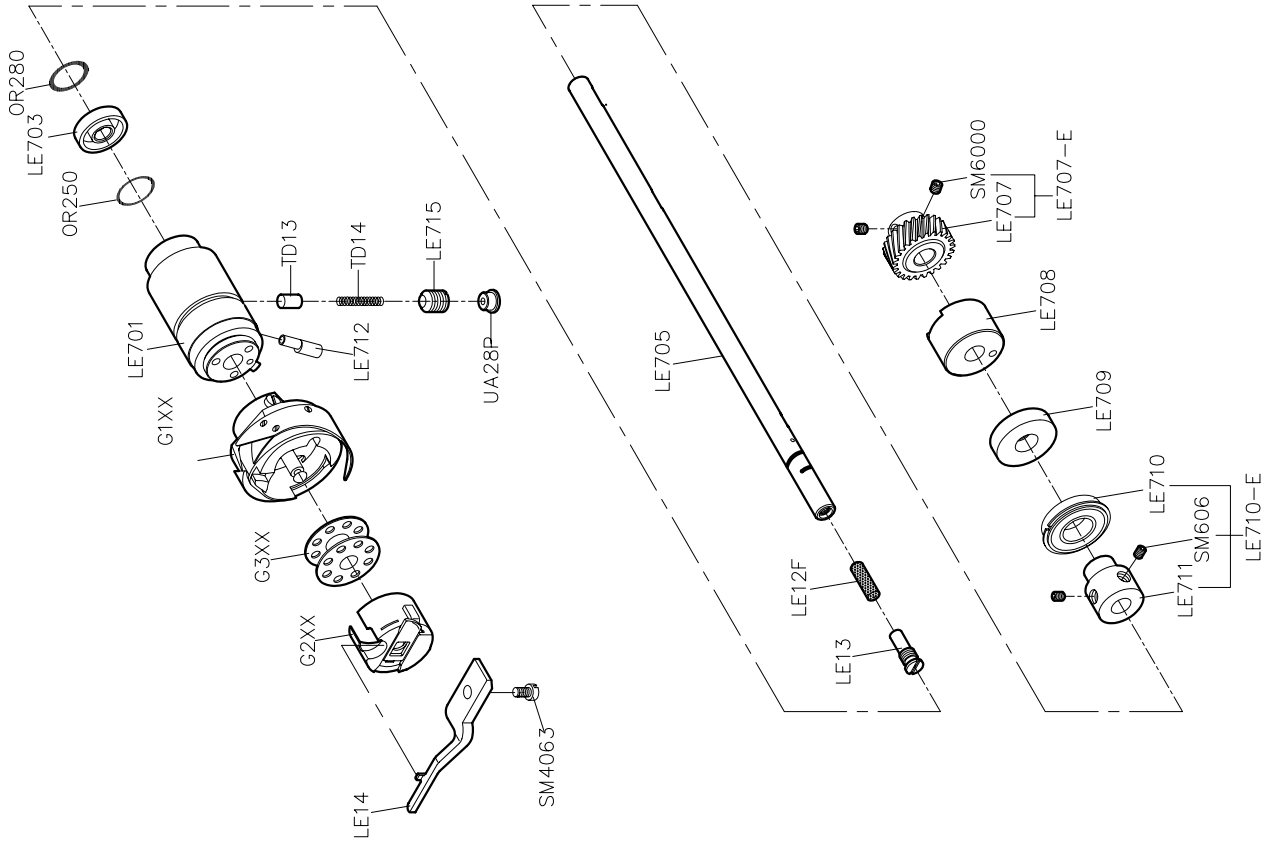
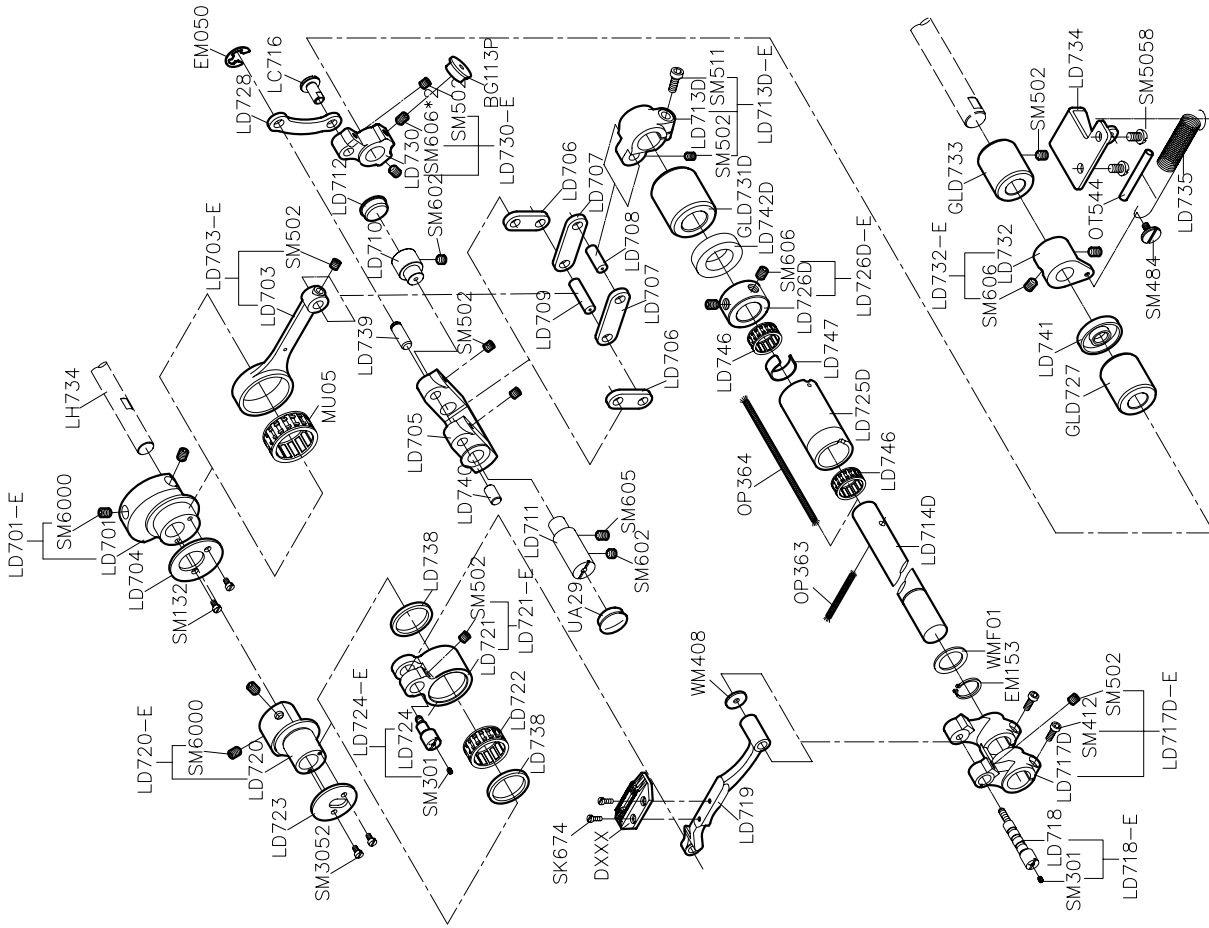
MODEL	SUB-CLASS	OPERATING PANEL	NEEDLE PLATE	FEED DOG	PRESSER FOOT	HOOK ASM	BOBBIN CASE ASM	BOBBIN	NEEDLE	HAND WHEEL	SHAFT	MOTOR
機型 (針棒無油式)	規格	操作盒	針板	送具	押具	梭頭	梭殼	梭子	針號	皮帶輪	心軸	馬達
DL889-L2A-0	薄布料	☐ C60M	E810D	D805D	P701	G121	G202	G303	NS#9	LH735D-A	LH712	☐T502HE
DL889-L2A-1			E810	D805	P701							
DL889-L2A-2			E806D	D806D	P701							
DL889-L2A-3			E806	D806	P701							
DL889-L2-0	中厚布	☐ C60M	E810D	D805D	P701	G121	G202	G303	DB*1#11	LH735D-A	LH712	☐T502HE
DL889-L2-1			E810	D805	P701							
DL889-L2-2			E806D	D806D	P701							
DL889-L2-3			E806	D806	P701							
DL889-M2A-0	中厚布	☐ C60M	E810D	D805D	P701	G121	G202	G303	DB*1#11	LH735D-A	LH712	☐T502HE
DL889-M2A-1			E810	D805	P701							
DL889-M2A-2			E806D	D806D	P701							
DL889-M2A-3			E806	D806	P701							
DL889-M2-0	中厚布	☐ C60M	E810D	D805D	P701	G121	G202	G303	DB*1#11	LH735D-A	LH712	☐T502HE
DL889-M2-1			E810	D805	P701							
DL889-M2-2			E806D	D806D	P701							
DL889-M2-3			E806	D806	P701							

PARTS LIST FOR LB GROUP



PARTS LIST FOR LC GROUP

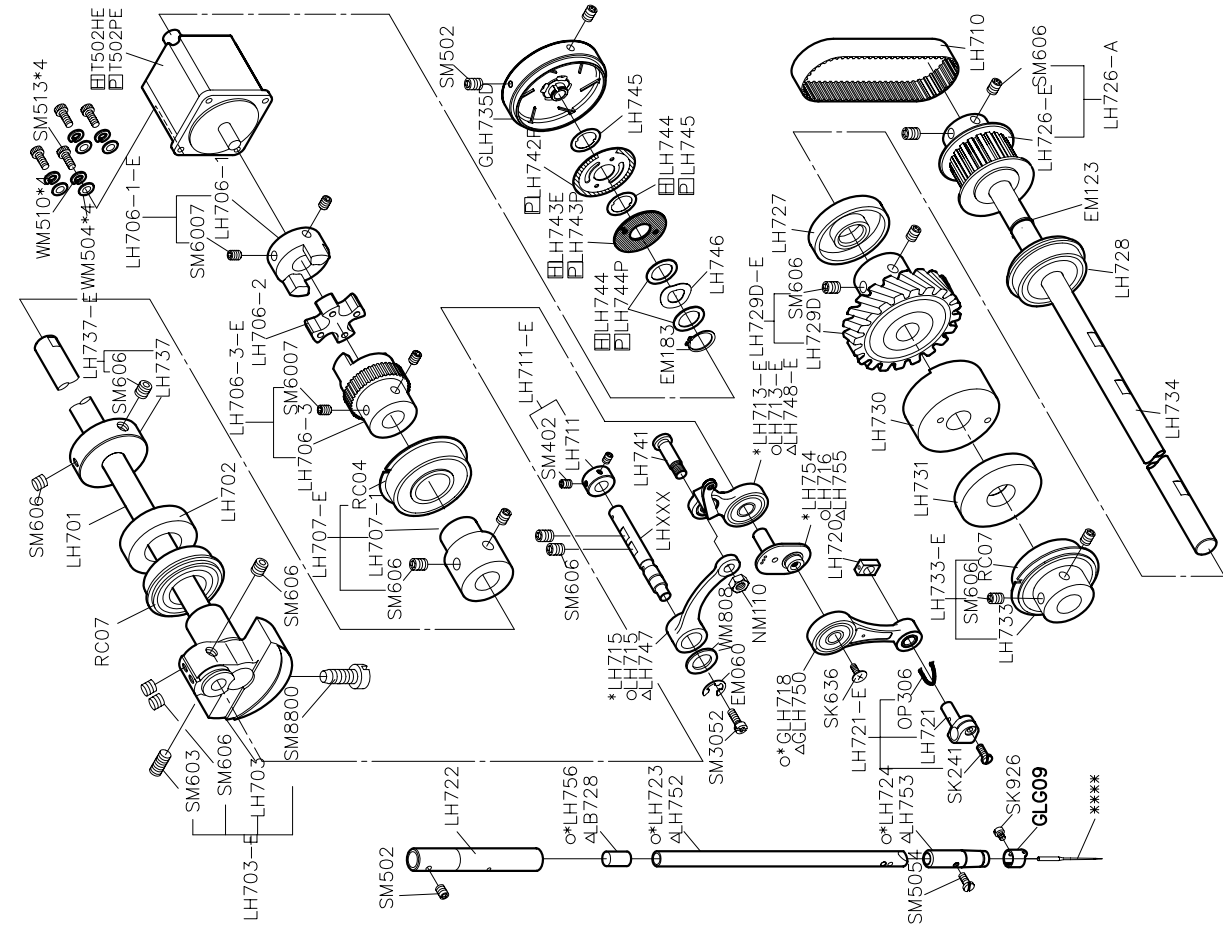




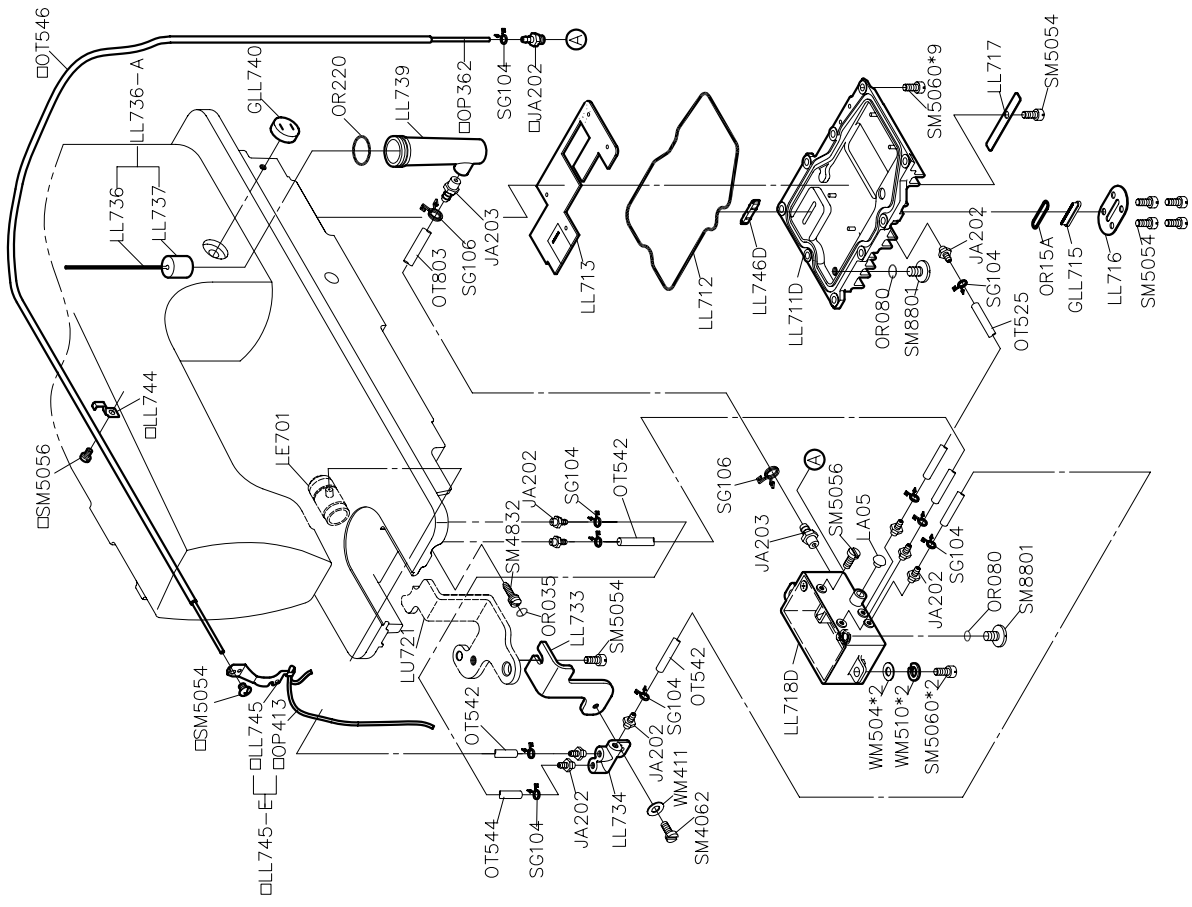
PARTS LIST FOR LD GROUP From the library of: **Diamond Needle Corp.** **PARTS LIST FOR LE GROUP**

PARTS LIST FOR LH GROUP

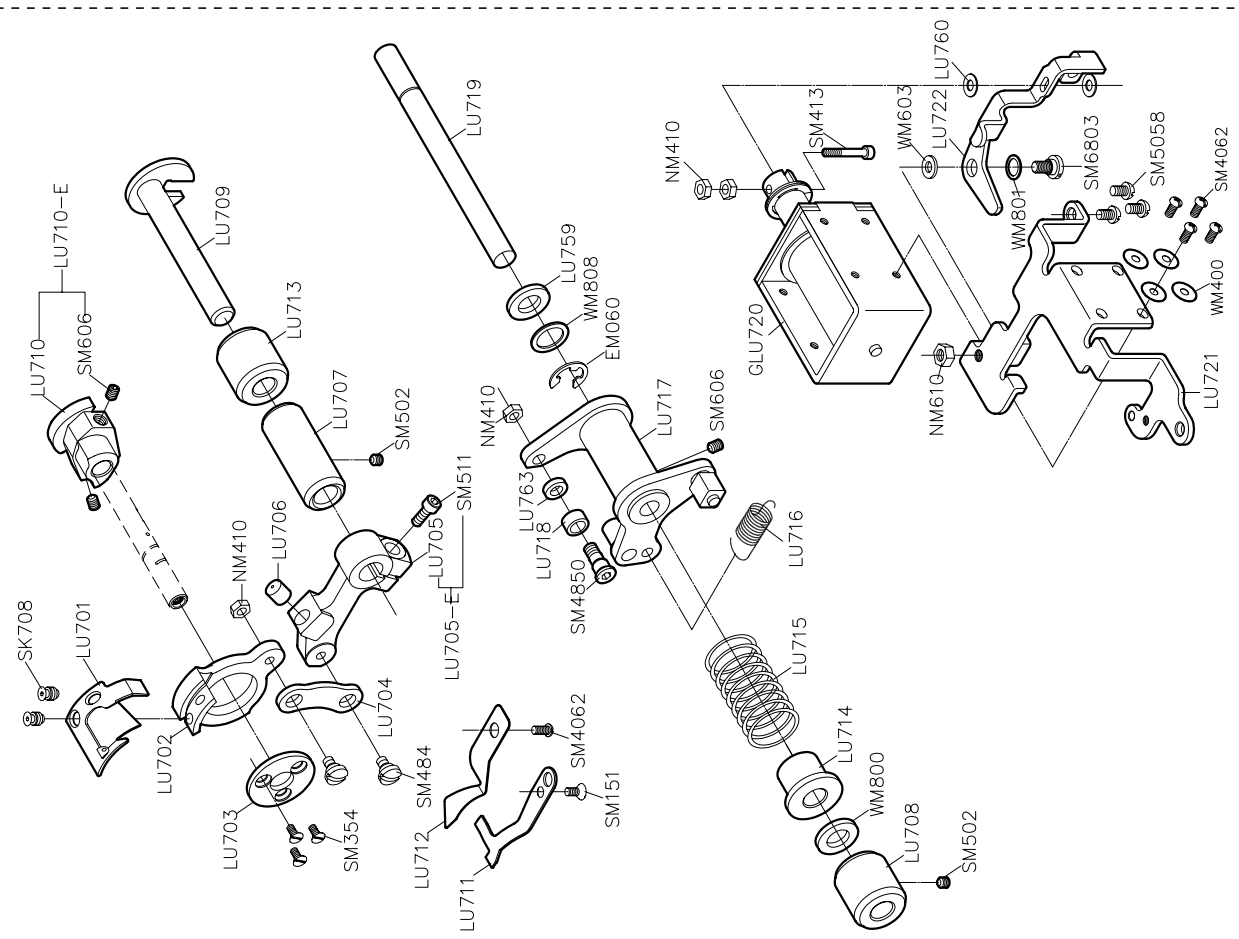
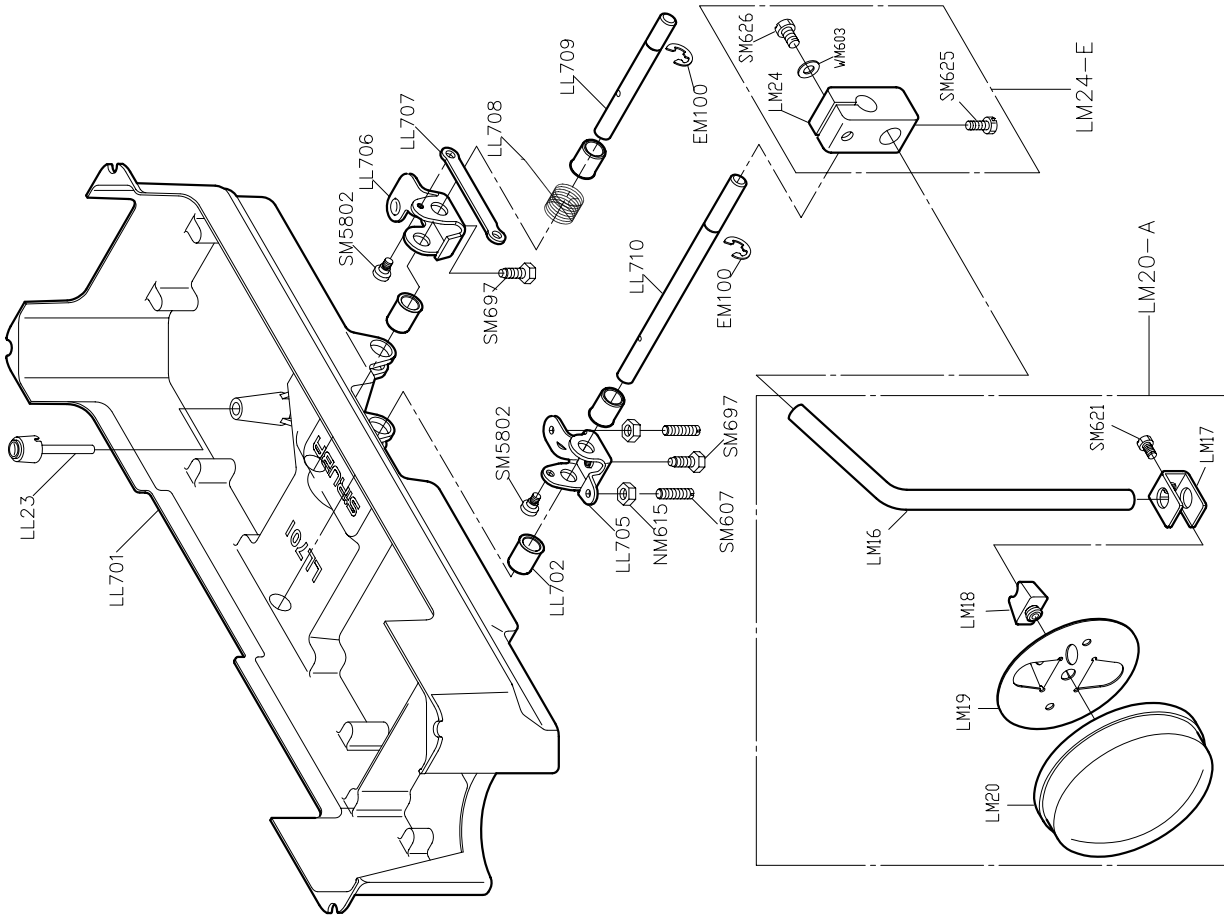
PARTS LIST FOR LL (1) GROUP



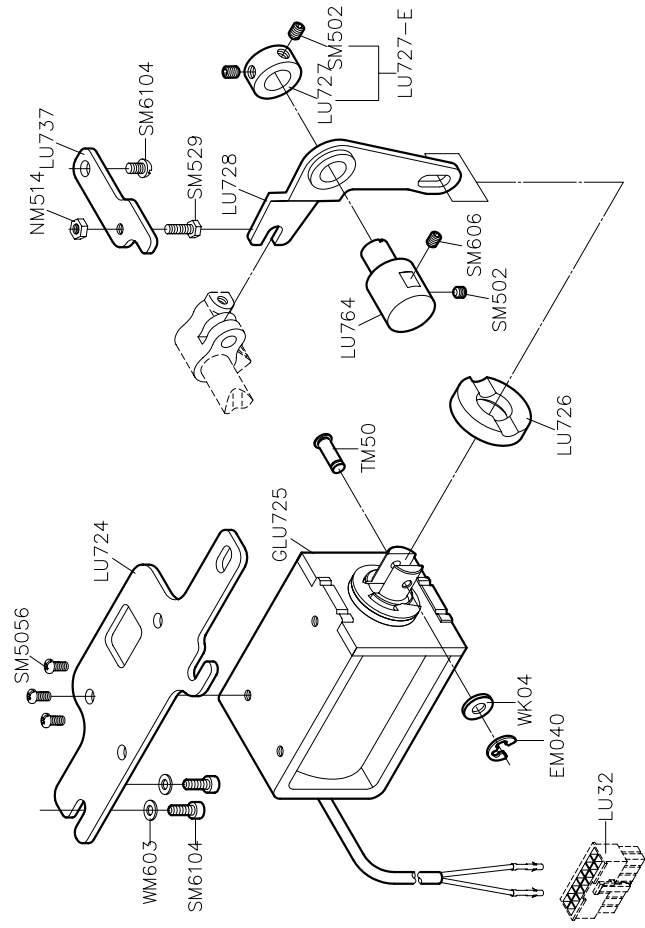
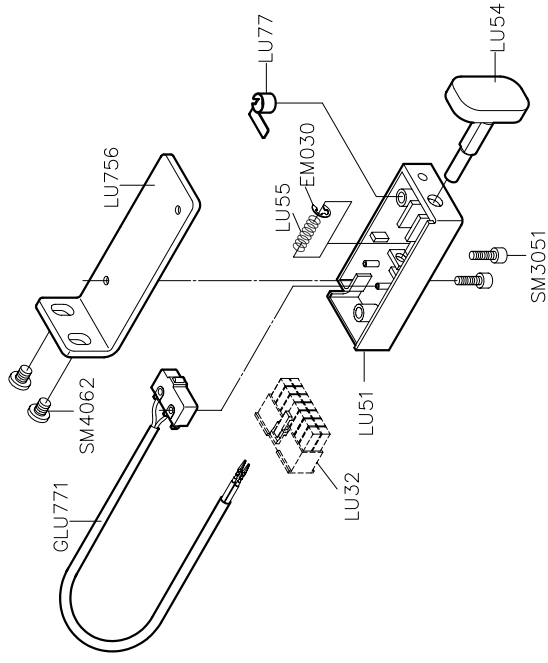
FOR DL889 * 薄料 (DL889-LXX-X) △厚料 (DL889-HXX-X) □ FOR H牌機座
○中厚 (DL889-MXX-X) □ FOR P牌機座



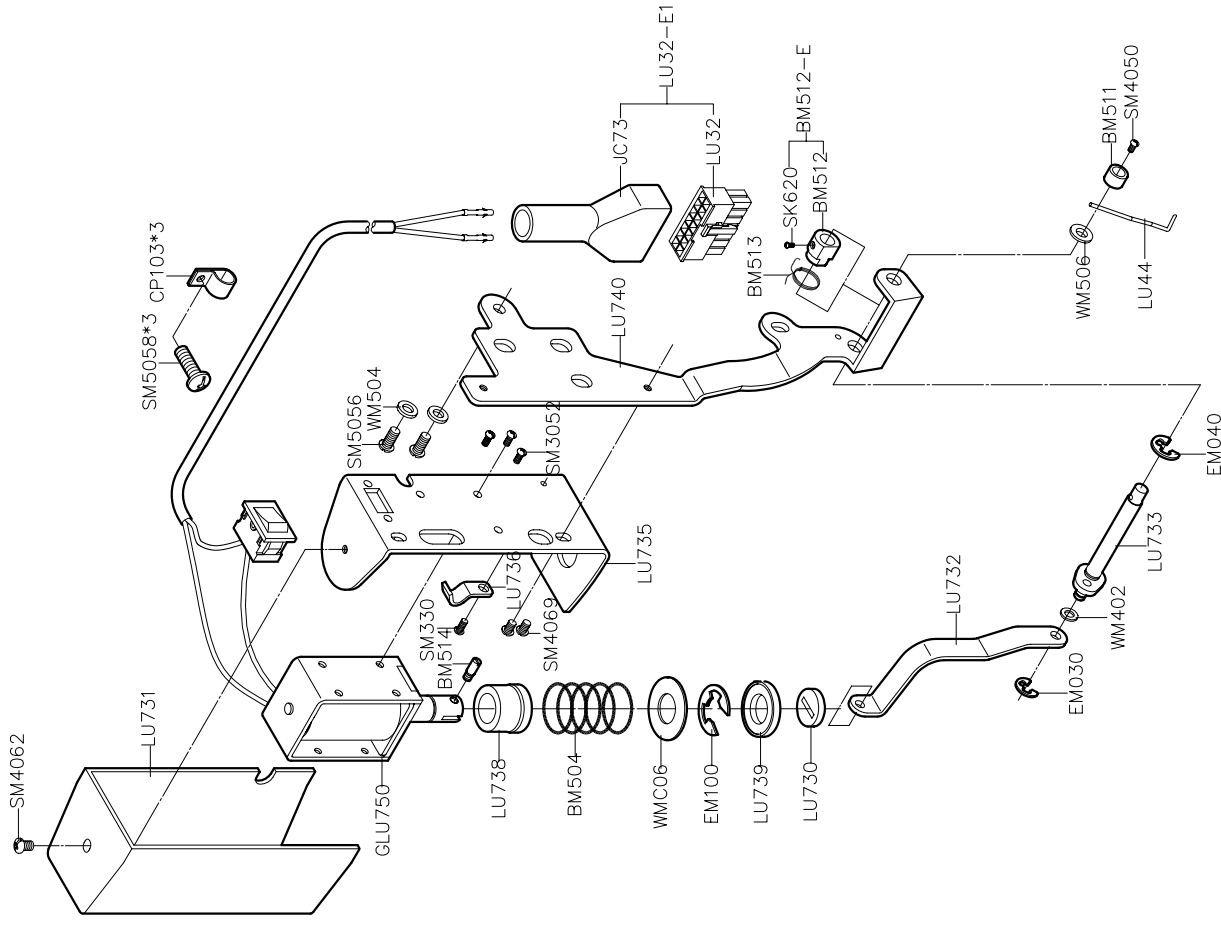
FOR DL889 □ (DL889-XIX-X)

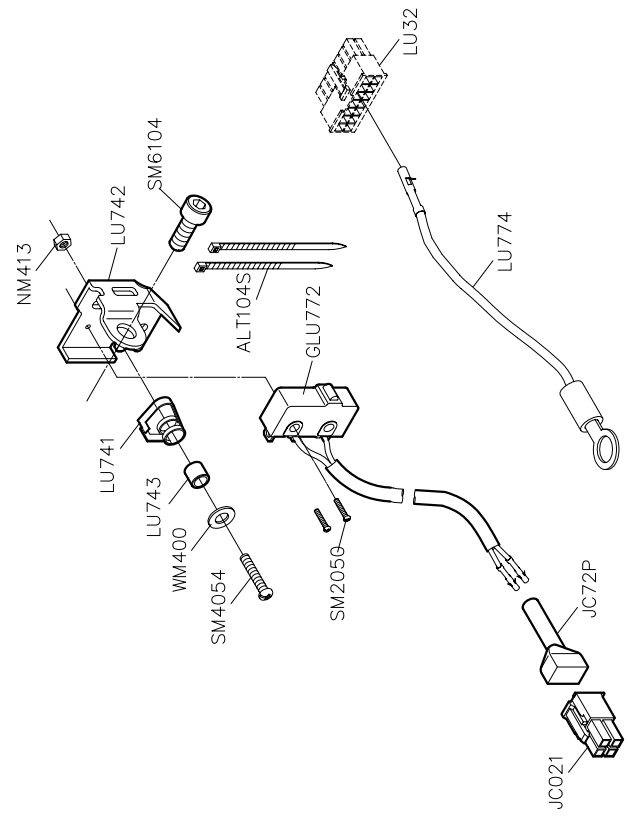
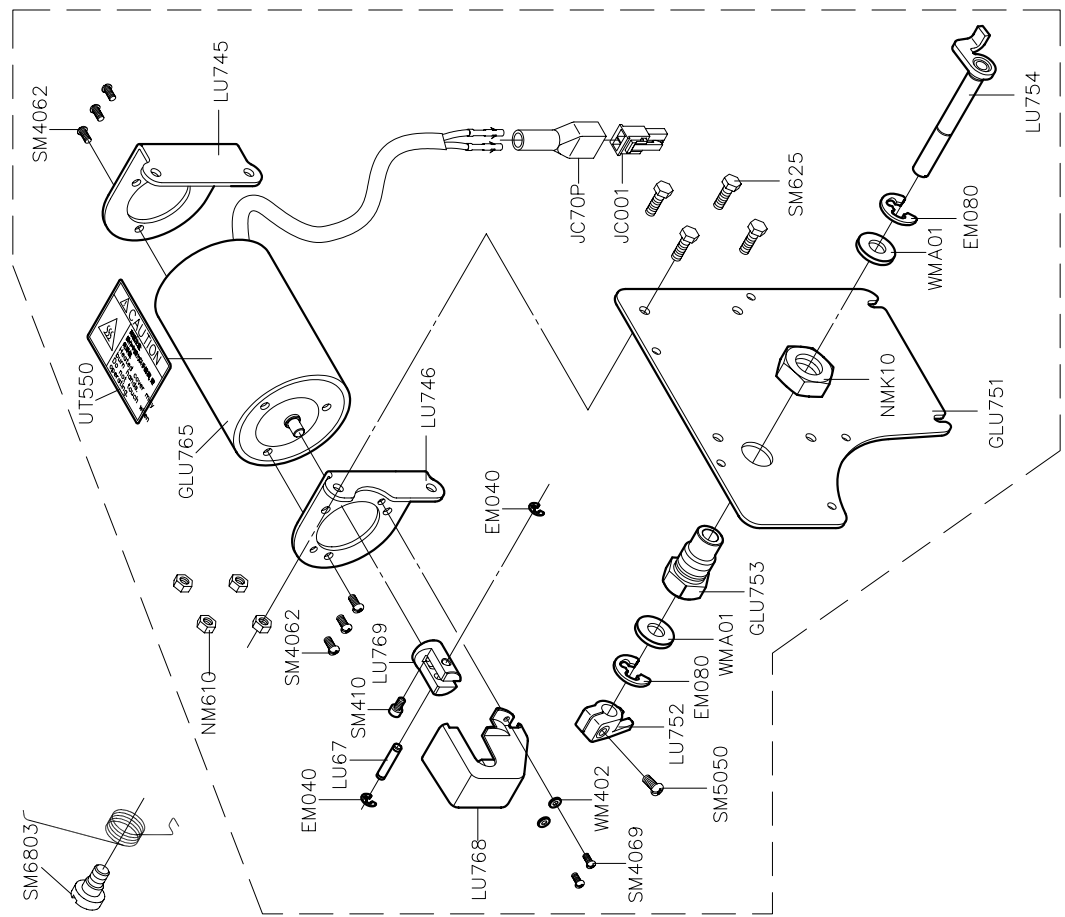
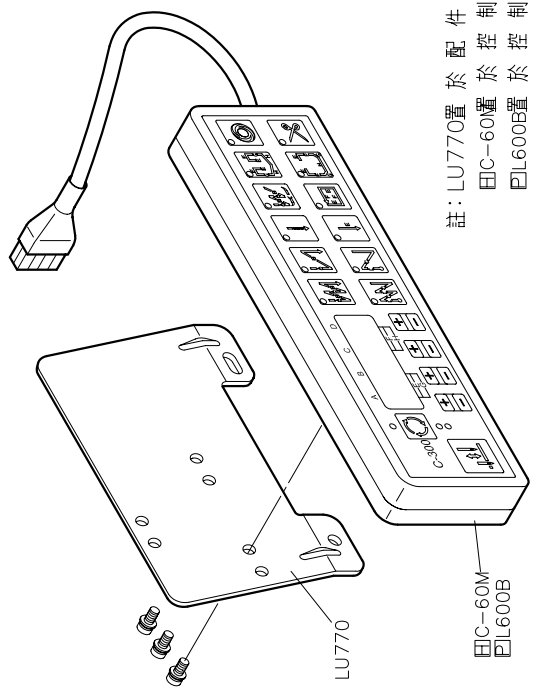


PARTS LIST FOR LU (2) GROUP














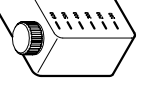


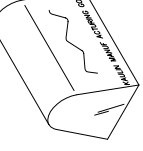




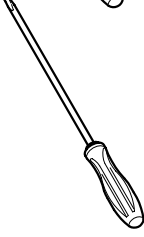
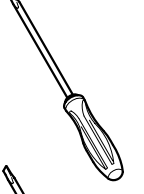






PARTS LIST FOR LU (3) GROUP

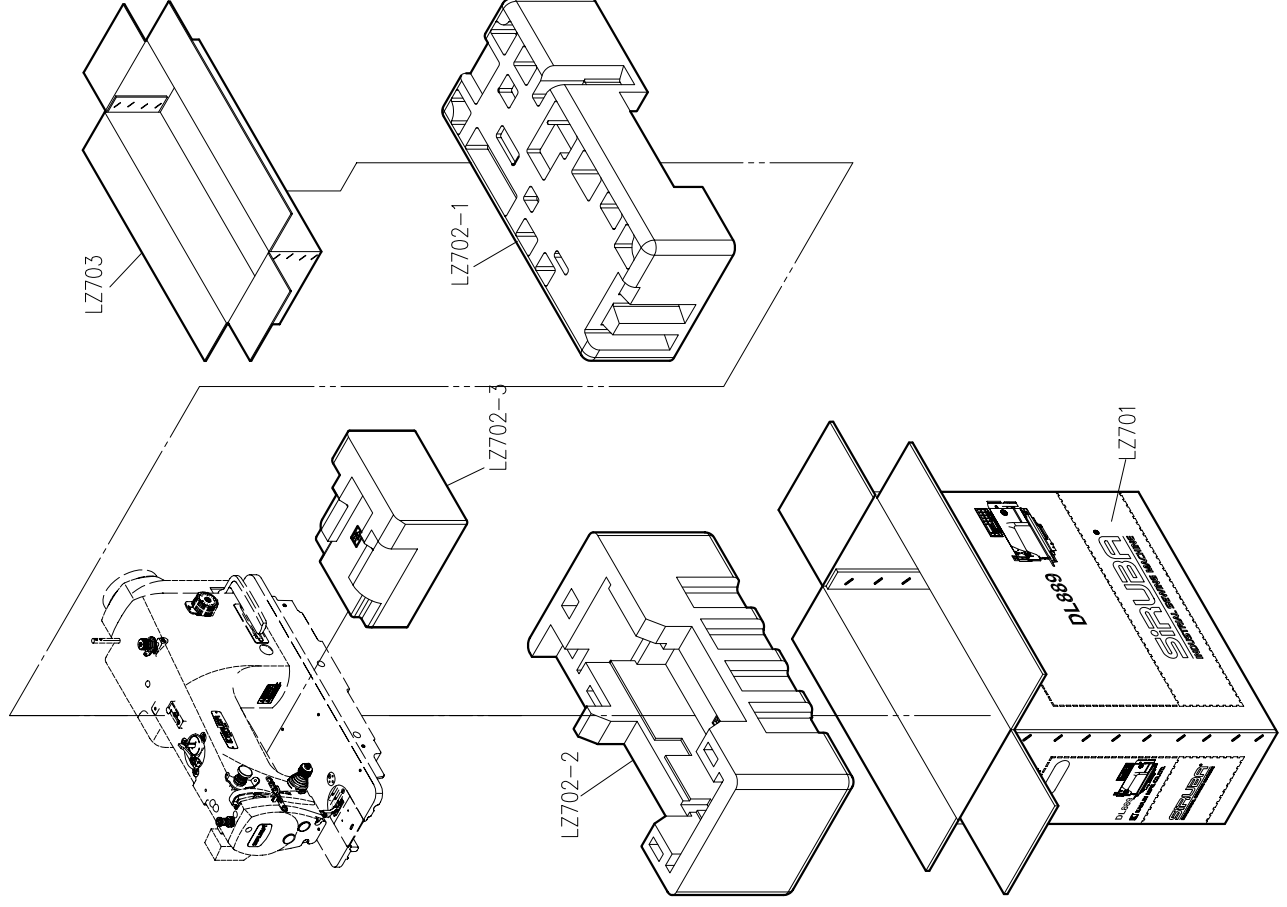


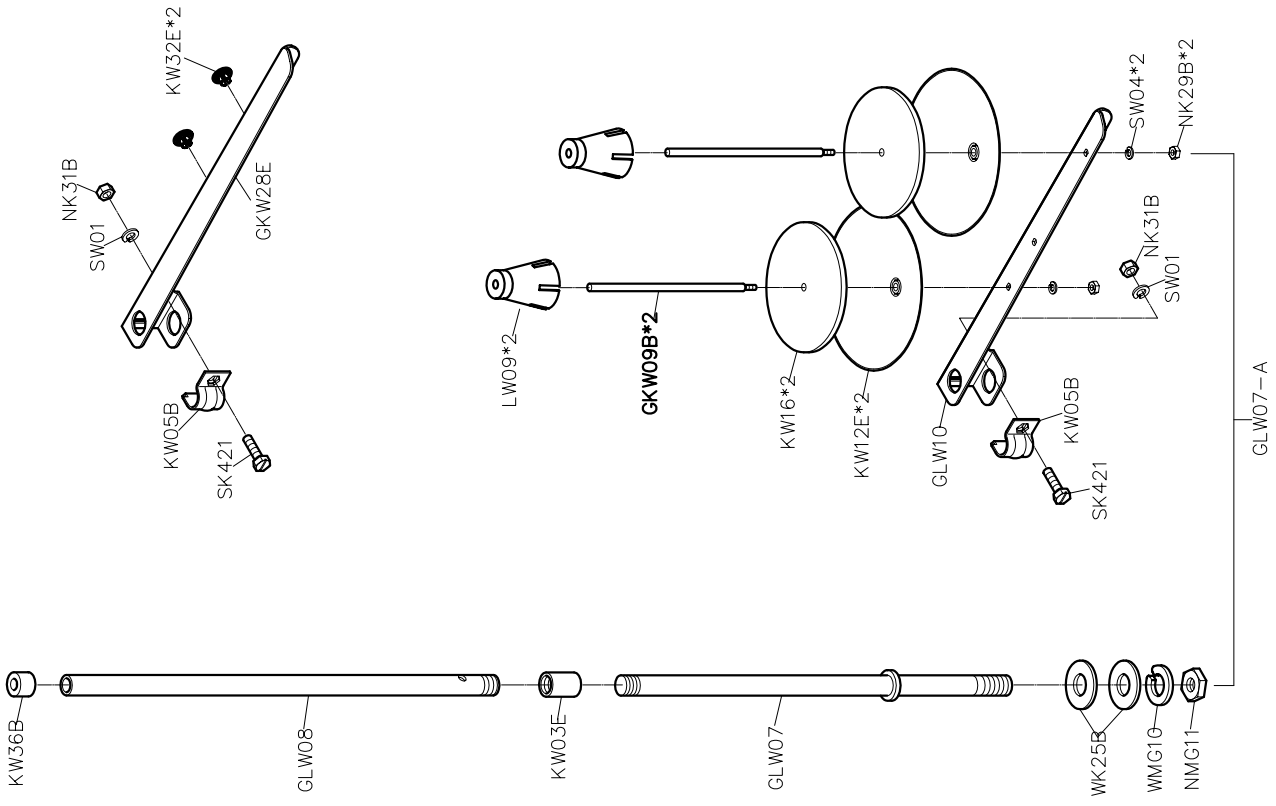


PARTS LIST FOR LY GROUP

PARTS LIST FOR LZ GROUP

LY01		LY03		YM04*2		LY05*2		LY701*2		LY702*2	
LY703		LY704		LY705		LY707		LY20*4		LY21-A	
G3XX*2		KZ03*1		GMY01		GKY26F		MY13		KY03	
KY04		KY16		KY17							
針*2		MY09		KY10		MY10		MY11		MY12	







DL889

高林股份有限公司 KAULIN MFG. CO., LTD.

From the library of: Diamond Needle Corp